
dr inż. Jarosław TOKARCZYK
dr inż. Marek DUDEK
mgr inż. Kamil SZEWERDA
mgr inż. Andrzej TUREWICZ
Instytut Techniki Górniczej KOMAG

Metody i narzędzia wspomagające projektowanie bezpiecznych środków technicznych do transportu materiałów i przewozu osób w kopalniach węgla kamiennego

Streszczenie

W Laboratorium Metod Wirtualnego Prototypowania ITG KOMAG od szeregu lat prowadzone są prace mające na celu rozwój narzędzi programowych oraz rozwój metod w zakresie wirtualnego prototypowania systemów mechanicznych. W artykule przedstawiono metodę wspomagania projektowania układów pomocniczego transportu kopalnianego oraz metodę służącą do analizy kolizyjności na trasach transportu pomocniczego z użyciem kolejek podwieszonych i spągowych. Zaprezentowano również metody numeryczne stosowane do oceny rozwiązań konstrukcyjnych zawiesi i złączy tras kolejek podwieszonych, ciągników manewrowych oraz kabin operatorów.

Summary

Work aiming at a development of software tools and methods for virtual prototyping of mechanical systems has been carried out in the Laboratory of Virtual Prototyping Methods at the KOMAG Institute of Mining Technology for many years. Method supporting the designing the auxiliary mine transportation systems and method for analysis of collision possibility on routes of auxiliary transportation by suspended monorails and floor-mounted railways, are presented. Numerical methods used in assessment of design solutions of suspensions and connections of suspended monorails routes, manoeuvring drivetrains and operators' cabins are also given.

Słowa kluczowe: pomocniczy transport górniczy, obliczenia trakcyjne, analiza kolizyjności, analizy dynamiczne, wirtualne prototypowanie

Keywords: mine auxiliary transportation, traction calculations, analysis of collision, dynamic analysis, virtual prototyping

1. Wprowadzenie

Proces projektowania środków technicznych do transportu materiałów i do przewozu osób składa się z kilku zadań, z pozoru niezależnych od siebie, ale stanowiących spójny całościowo tryb postępowania. Przykładowo, transport określonych ładunków w określonym fragmencie wyrobiska chodnikowego, wymaga rozwiązania następujących zadań:

- skonfigurowanie urządzenia transportowego, zgodnie z obowiązującymi przepisami,
- sprawdzenie przekrojów podłużnych i poprzecznych wyrobiska, z uwagi na możliwość wystąpienia kolizji podczas prowadzenia prac transportowych.

Zadania te realizowane są przez projektantów systemów transportowych (pracownicy Działów Przygotowania Produkcji lub Działów Górniczych kopalń), którzy korzystają z własnych programów obliczeniowych (arkusze kalkulacyjne). Brak jest jednak wzorców obliczeń, które z jednej strony ujednoliciłyby ten proces, a z drugiej pozwoliły opracować dokumenty przydatne podczas ich zatwierdzania lub kontroli.

Dodatkowo, z uwagi na stopień skomplikowania procesu transportu, niektóre obliczenia wymagają specjalistycznego oprogramowania, które nie występuje w wymienionych działach kopalni. Opracowane w ITG KOMAG programy do wspomagania projektowania, analiz kolizyjności oraz zastosowanie metody MBS do analiz dynamicznych układów pomocniczego transportu kopalnianego służą temu celowi.

2. Wspomaganie obliczeń układów transportu

Zgodnie z rozporządzeniem Ministra Gospodarki z dnia 28 czerwca 2002 r. w sprawie bezpieczeństwa i higieny pracy, prowadzenia ruchu oraz specjalistycznego zabezpieczenia przeciwpożarowego w podziemnych zakładach górniczych [3], dokumentacja układu transportu powinna zawierać obliczenia trakcyjne, przeprowadzone dla rejonu projektowanej trasy o największym nachyleniu. Wynikiem obliczeń są maksymalne masy transportowanych ładunków oraz długość drogi hamowania. Kolejki podwieszane stosowane są coraz częściej w polskich kopalniach węgla kamiennego, co wymaga usprawnienia działań

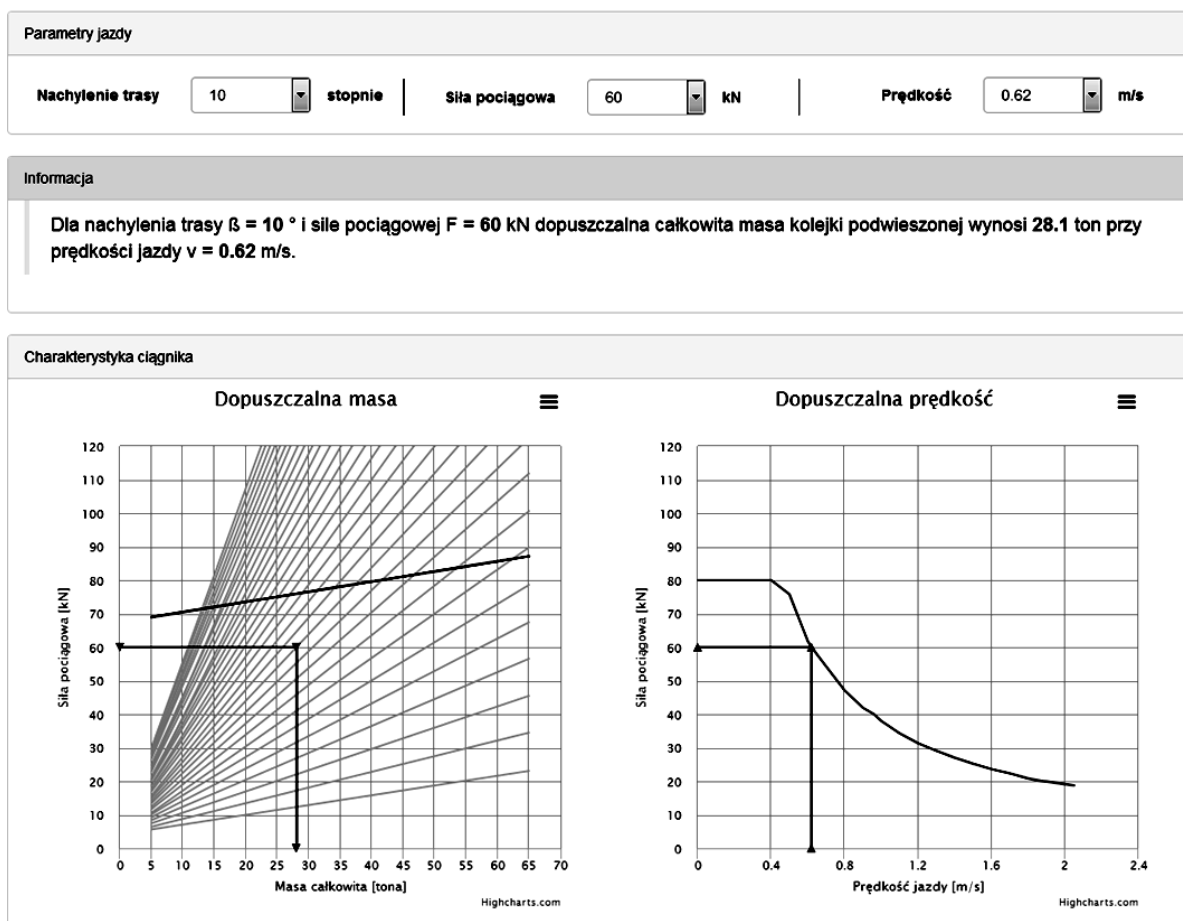
podczas wariantowania i oceny ich konfiguracji. Właściwe wykorzystanie rozbudowanych parków maszynowych kolejek podwieszonych wymusza odpowiedni dobór komponentów zespołu transportowego, tj. ciągnika, wózków hamulcowych oraz zestawów nośnych, dostosowanych do określonych warunków. Warunki te w przypadku transportu podwieszono określone są przez: nachylenie trasy, długość, profil i typ szyn (z listwą lub bez listwy zębatej) oraz nośność zawiesi.

Opracowany w Instytucie Techniki Górniczej KOMAG system wspomagania projektowania transportu kopalnianego STD (ang. *Safe Trans Design*) stanowi formę unifikacji i standaryzacji podczas planowania i tworzenia dokumentacji górniczych, podziemnych układów transportu [7, 8]. Możliwe jest uruchamianie systemu na komputerach mobilnych. Dostęp do systemu i jego poszczególnych modułów jest zdalny – system umiejscowiony jest na serwerze, z którym, za pomocą stacji roboczych, łączą się uprawnieni użytkownicy. System składa się z trzech modułów: konfiguratora, modułu oceny i raportowania oraz z modułu analiz kolizyjności.

Konfigurator kolejek podwieszonych umożliwia przygotowanie danych wejściowych do modułu oceny

i raportowania. Dane wejściowe obejmują parametry: ciągników, wózków hamulcowych, zestawów nośnych i wciągników, dla przyjętych warunków prowadzenia transportu. Konfigurowanie ciągnika możliwe jest po wprowadzeniu następujących danych: typ kabiny, liczba i rodzaj napędów, typ części maszynowej oraz typ jednostki pomocniczej. Wózki hamulcowe dobierane są ze względu na wartość statycznej siły hamownia oraz układu, w którym mogą być użytkowane. Dobór zestawów nośnych i wciągników wymaga podania przez użytkownika danych trasy, tj. profilu szyny i jej maksymalnej długości oraz nośności złączy [8]. Przykładowe charakterystyki trakcyjne w postaci graficznej, dla zadanych parametrów trasy, widoczne podczas doboru ciągnika, przedstawiono na rysunku 1.

Konfiguracja kolejki podwieszonoj utworzona w konfiguratorze, jest zapisywana w bazie danych. Moduł oceny i raportowania wykonuje obliczenia umożliwiające jej ocenę, w świetle określonych warunków przyszłego prowadzenia transportu. Wyniki obliczeń są zapisywane w postaci pliku raportu. Widok okna dialogowego modułu oceny i raportowania przedstawiono na rysunku 2.



Rys. 1. Przykładowe charakterystyki trakcyjne ciągnika, dla zadanych parametrów trasy [9]

Moduł oceny i raportowania

Nazwa projektu
projekt 12, data modyfikacji: 2014-09-26 08:35:51 Wybierz projekt

Pliki projektu:

testowy raport.pdf	10.09.2014
testowy raport2.pdf	10.09.2014
archiwum raportu.rar	10.09.2014

Dostępne profile projektów
--- Domyślny profil --- Zapisz profil Usuń profil

Nazwa pliku
Nazwa pliku Generuj raport

Zaznacz wszystko Rozwiń

Dane raportu +

Masa ładunku uwzględniana podczas obliczeń +

Dane katalogowe i parametry techniczne +

Obliczenia trakcyjne +

Obliczenie wartości sił w ciągłach zespołu transportowego +

Raport zbiorczy +

Rys. 2. Widok okna dialogowego modułu oceny i raportowania [9]

Użytkownik ma możliwość modyfikacji zawartości i struktury raportu. Przykładowo, raport może zawierać jeden lub kilka wyników obliczeń, zamieszczonych w wybranej kolejności.

3. Komputerowe analizy kolizyjności w szynowym transporcie pomocniczym

Kopalniany transport materiałów oraz przewóz osób w podziemnych wyrobiskach prowadzony jest z wykorzystaniem kopalnianej kolei podziemnej, kolejek spągowych oraz kolejek podwieszonych. Bezkolizyjny przejazd ładunku w czasie transportu realizowanego w wyrobiskach korytarzowych kopalń jest uzależniony od odpowiedniego zaprojektowania trasy jezdnej oraz właściwego doboru urządzenia transportowego.

Podczas likwidacji i zbrojenia ścian znaczący udział w całości realizowanych wtedy zadań transportowych mają przewozy ładunków wielkogabarytowych. Są to sekcje obudowy zmechanizowanej, rynny przenośników ścianowych oraz zespoły kombajnów ścianowych. Zwiększające się gabaryty i masy transportowanych maszyn i innych urządzeń wymagają projektowania

systemów transportowych w oparciu o analizy istniejących tras, w aspekcie możliwości wystąpienia kolizji z obudową oraz wyposażeniem wyrobisk korytarzowych. Ponadto, wymagane jest zachowanie odpowiednich, określonych przepisami prawa, odstępów ruchowych pomiędzy elementami środków transportu, ociosem i spągami [3].

Celem analizy kolizyjności jest wyznaczenie obwiedni urządzenia transportowego (transport kopalnianą koleją podziemną lub kolejką spągową), obwiedni tlawers (transport kolejką podwieszoną), obwiedni ładunku oraz obwiedni odstępów ruchowych, wynikających z przepisów, na podstawie symulacji przejazdu urządzenia transportowego (platforma transportowa, modułowy zestaw nośny wraz z tlawersami), wraz z ładunkiem, na wybranych fragmentach trasy. Są nimi najczęściej: zakręty, skrzyżowania, rozwidlenia chodników oraz odcinki, na których doszło do zmniejszenia się pola przekroju poprzecznego wyrobiska. Na tych fragmentach trasy może zaistnieć możliwość wystąpienia kolizji podczas prowadzenia prac transportowych, zwłaszcza gdy transportowanym ładunkiem są elementy wielkogabarytowe lub długie.

W chwili obecnej analizy kolizyjności przeprowadza się w czasie próbnych przejazdów, bądź na mapach zawierających aktualne wymiary wyrobisk. Analizy kolizyjności przeprowadzane są na etapie tworzenia projektu wyrobisk chodnikowych o przeznaczeniu transportowym (sprawdzenie przekrojów podłużnych i poprzecznych wyrobiska oraz lokalizacji trasy kolejki w wyrobisku), lub też na etapie prowadzenia prac transportowych (uwzględnienie zmniejszenia się przekrojów poprzecznych wyrobisk chodnikowych na skutek oddziaływania górotworu).

W przypadku analiz kolizyjności wykonywanych na mapach zawierających aktualne wymiary wyrobisk, zwykle wykonuje się je „ręcznie”, korzystając z dokumentacji dróg transportowych w formie papierowej lub elektronicznej, nanosząc na analizowanej trasie kolejki kolejne położenia urządzenia transportowego wraz z ładunkiem. Zadanie to jest bardziej skomplikowane przy transporcie kolejką podwieszoną za pomocą modułowego zestawu nośnego. W takim przypadku, w oparciu o kinematykę zestawu, należy najpierw wyznaczyć jego położenie w zadanych punktach trasy, a następnie dokonać orientacji transportowanego ładunku względem zestawu, co jest zadaniem czasochłonnym.

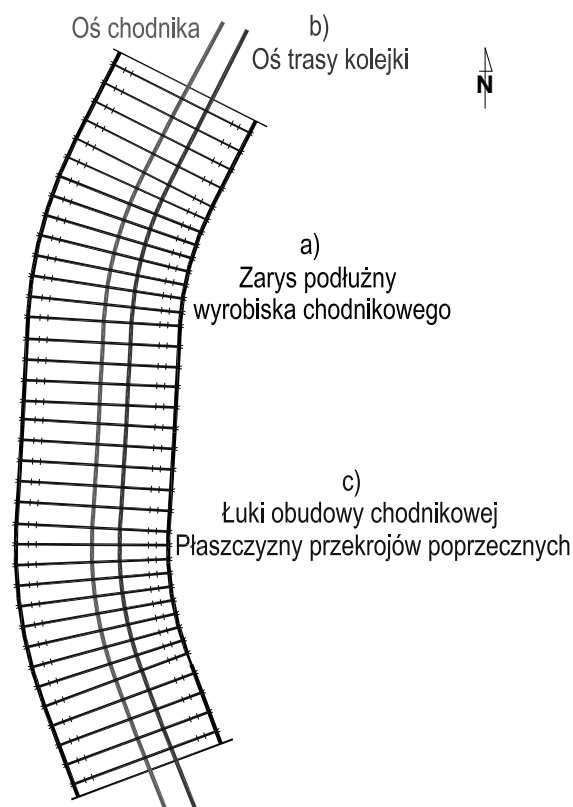
Obecnie większość dokumentacji rysunkowej projektów systemów transportu powstaje z wykorzystaniem systemu wspomagania projektowania CAD. W Instytucie Techniki Górniczej KOMAG opracowano narzędzia wspomagające weryfikację projektów systemów transportu w świetle kryteriów bezpieczeństwa. Istotną częścią procedur weryfikacyjnych są analizy kolizyjności ładunków wielkogabarytowych oraz długich, transportowanych kopalnianą koleją podziemną, kolejkami spągowymi oraz podwieszonymi. W celu usprawnienia procesu wykonywania analiz kolizyjności, a szczególnie skrócenia ich czasu oraz ujednocnienia formy specyfikacji danych wejściowych i formy otrzymywanych wyników końcowych, opracowano komputerowy program do analiz kolizyjności, w postaci modułu uruchamianego wewnątrz systemu CAD.

Moduł analiz kolizyjności wspomaga projektanta w tworzeniu nowej lub weryfikacji istniejącej trasy systemu transportu. Umożliwia przeprowadzenie symulacji przejazdu urządzenia transportowego (platformy transportowej, zestawu nośnego z trawersami) wraz z ładunkiem po trasie kolejki. Dane wejściowe do analizy kolizyjności formułowane są w pliku graficznym programu CAD (projektowana oś trasy kolejki, zarys wyrobiska w rzucie z góry, rozmieszczenie łuków obudowy chodnikowej) oraz w formularzu internetowym (urządzenie transportowe, transportowany ładunek i jego orientacja względem urządzenia transportowego,

krok symulacji, wielkość odstępów (przejeżdżanych). Dla wybranych fragmentów trasy (zakręty, skrzyżowania, rozwidlenia, ...), przeprowadza się symulację przejazdu po trasie urządzenia transportowego wraz z ładunkiem. Jej efektem są wyznaczone: obwiednie ładunku w wybranych przekrojach podłużnych i poprzecznych wyrobiska, obwiednia platformy transportowej, obwiednia trawers i obwiednia odstępów ruchowych. Wyniki analizy kolizyjności dokumentowane są w postaci plików graficznych CAD oraz rastrowych JPG, co umożliwia ich późniejszą analizę i dalszą obróbkę przez projektanta systemu transportowego.

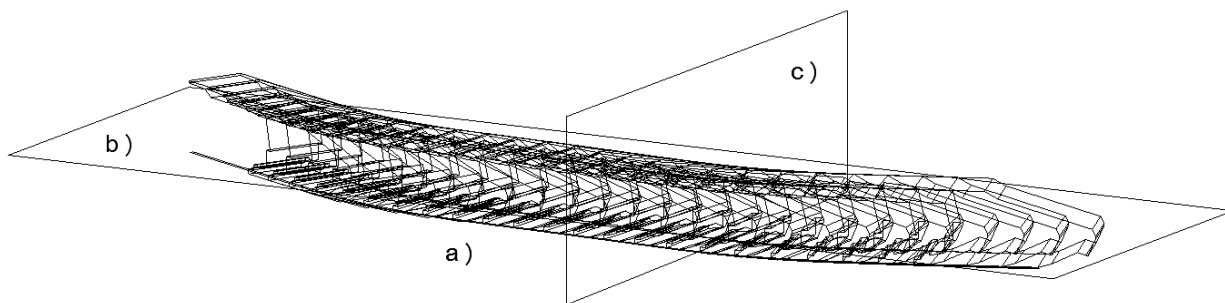
Na rysunkach 3÷5 przedstawiono przykłady wybranych etapów analizy kolizyjności:

- formułowanie danych wejściowych w programie CAD (rys. 3),
- symulację przejazdu po trasie urządzenia transportowego wraz z ładunkiem (rys. 4),
- wyniki symulacji – przekroje podłużne i poprzeczne (rys. 5).

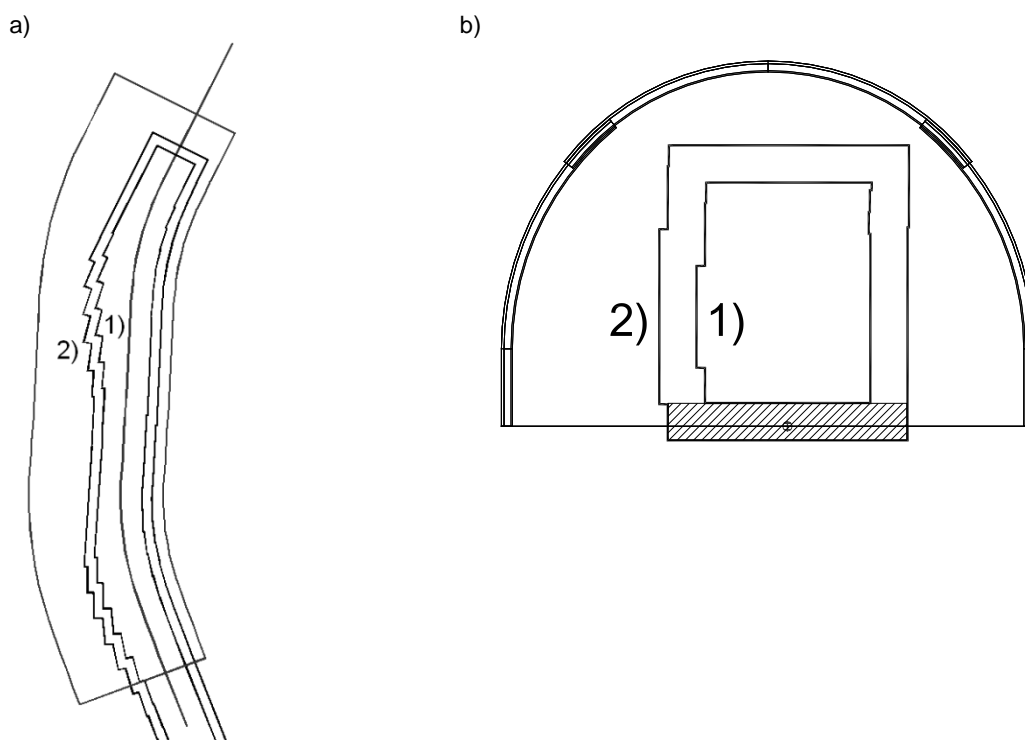


Rys. 3. Przykładowe dane wejściowe do analizy kolizyjności – plik graficzny programu CAD [2]:

- a) zarys podłużny wyrobiska chodnikowego,
- b) projektowana trasa kolejki/oś trasy,
- c) łuki obudowy chodnikowej – płaszczyzny przekrojów poprzecznych



Rys. 4. Symulacja przejazdu po trasie urządzenia transportowego wraz z ładunkiem [Źródło: opracowanie własne]:
 a) ślad ładunku, b) przykładowa płaszczyzna cięcia dla przekroju podłużnego,
 c) przykładowa płaszczyzna cięcia dla przekroju poprzecznego



Rys. 5. Przykładowy przekrój podłużny (a) i poprzeczny (b) śladu ładunku, wpisany w przekrój podłużny i poprzeczny wyrobiska chodnikowego [Źródło: opracowanie własne]:

1) bez uwzględnienia wartości odstępów (przejeżdż) ruchowych, 2) z uwzględnieniem wartości odstępów (przejeżdż) ruchowych

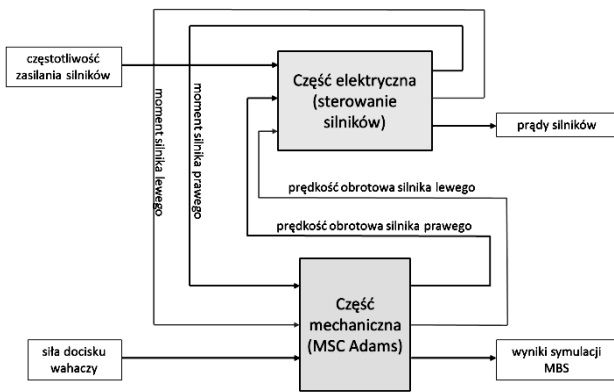
Na rysunku 5b) zaznaczono dodatkowo zakresowany obszar odstępów (przejeżdż) ruchowych dla przekroju poprzecznego, który nie podlega analizie kolizyjności przy transporcie kolejką spągową (ładunek spoczywa na platformie transportowej).

4. Zastosowanie metody MBS do analiz dynamicznych środków technicznych transportu szynowego podwieszonoego

Analizy kinematyki i dynamiki kolejek podwieszonoego wspomagają inżynierów zajmujących się projektowaniem układów transportowych zarówno na etapie projektowania

nowego układu transportu, jak również podczas jego eksploatacji.

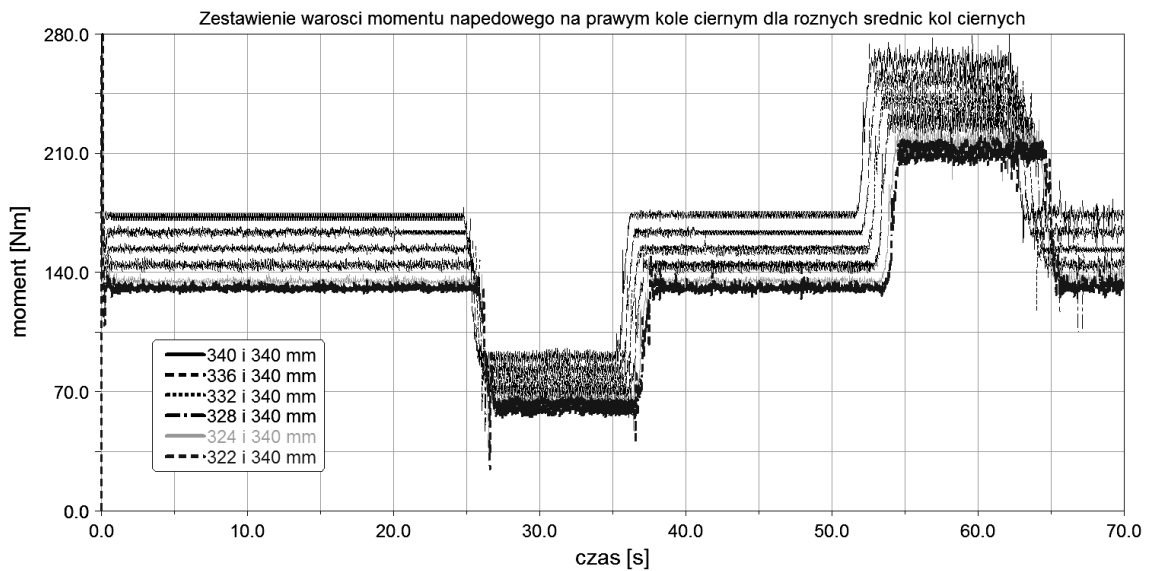
Jednym z przykładów zastosowania analiz MBS (ang. *Multi-Body System*) jest analiza pracy ciągnika manewrowego PCA-1 [4]. W celu jej przeprowadzenia zbudowano model obliczeniowy ciągnika, rozbudowany o model układu starowania. Poprzez zdefiniowanie zależności geometrycznych oraz sygnałów sterujących, przeprowadzono analizy z różnymi parametrami pracy. Sterowaniu podlegały takie wielkości, jak: częstotliwość zasilania silników napędowych, czy wartość siły docisku wahaczy. Strukturę modelu obliczeniowego ciągnika manewrowego PCA-1 przedstawiono na rysunku 6.



Rys. 6. Struktura modelu obliczeniowego ciągnika manewrowego PCA-1 [4]

W wyniku przeprowadzonych symulacji numerycznych uzyskano przebiegi czasowe: prądów w silnikach, prędkości i przyspieszeń, zarówno liniowych jak i kątowych poszczególnych podzespołów ciągnika, sił kontaktowych występujących pomiędzy rolkami jezdnyymi oraz kołami napędowymi a elementami trasy, na której wyodrębniono odcinki proste oraz zakręty (w prawo i w lewo).

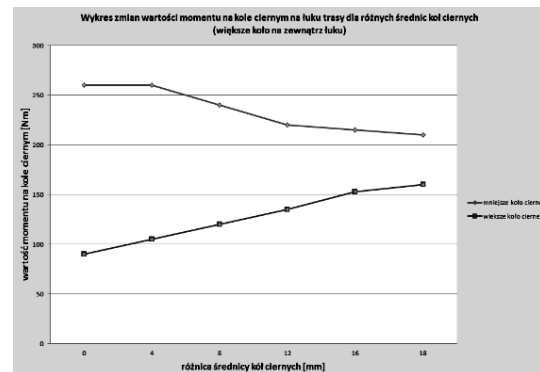
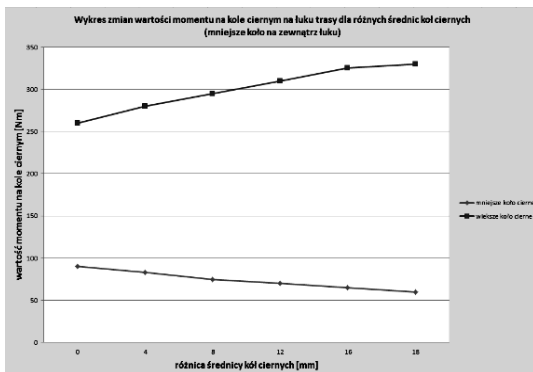
Jedną z analiz była zmienność momentów napędowych na kołach ciernych podczas przejazdu po odcinku prostym oraz podczas przejazdu przez łuk trasy w zależności od różnicy średnicy kół ciernych. Na rysunku 7 przedstawiono przykładowe wartości momentów napędowych na jednym z kół ciernych, w zależności od różnicy średnicy pomiędzy kołami ciernymi.



Rys. 7. Zestawienie wartości momentów napędowych na jednym z kół ciernych w zależności od różnicy średnicy pomiędzy kołami ciernymi [4]

Kolejnym krokiem analizy było wyznaczenie różnicy obciążenia silnika napędowego prawego i lewego koła ciernego, w zależności od wielkości różnicy średnic

obu kół ciernych. Na rysunku 8 przedstawiono wykres zmian wartości momentów na kole ciernym, na łuku trasy, dla różnych par średnic kół ciernych.



Rys. 8. Zmiana wartości momentów na kole ciernym na łuku trasy dla różnych par średnic kół ciernych [4]

Otrzymane wyniki analiz pozwoliły na opracowanie wytycznych dotyczących maksymalnych dopuszczalnych różnic w średnicach kół ciernych ciągnika, które mogą wynikać z nierównomiernego stopnia ich zużycia.

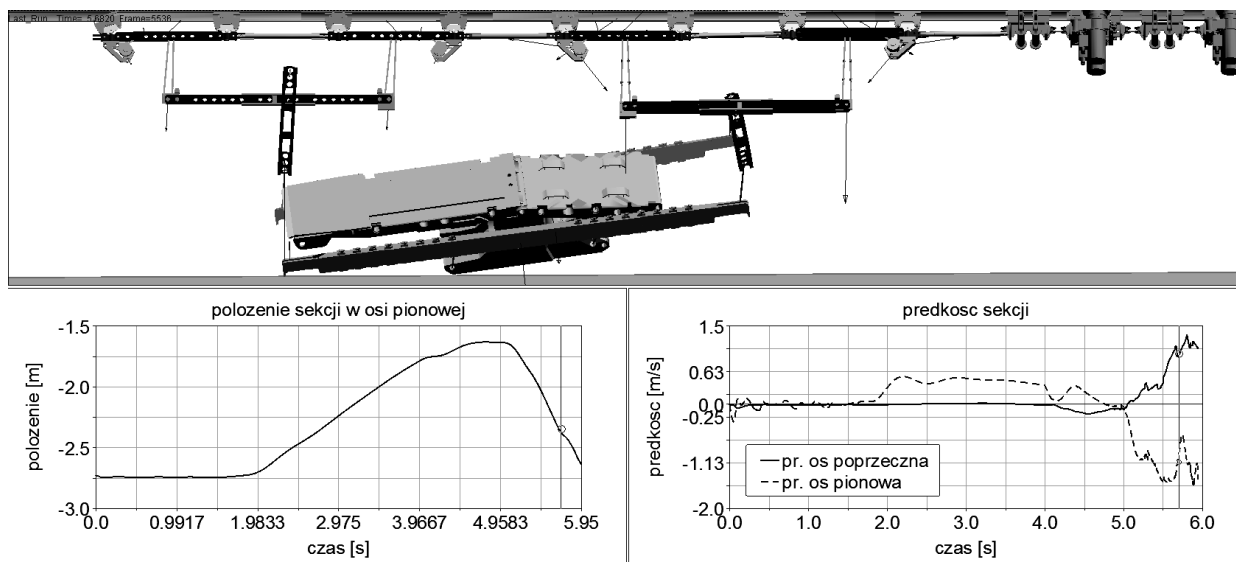
Innym zastosowaniem metody MBS są analizy związane z oceną bezpieczeństwa transportu materiałów lub przewozem osób. W tym celu przeprowadzono symulację transportu sekcji obudowy zmechanizowanej za pomocą modułowego zestawu nośnego – rysunek 9.

Analizy takie służą do odpowiedniego doboru wielkości łańcuchów zawiesi w modułowym zestawie nośnym oraz symulują sytuacje awaryjne, takie jak: awaryjne hamowanie czy zerwanie jednego z łańcuchów, na których zawieszona jest sekcja.

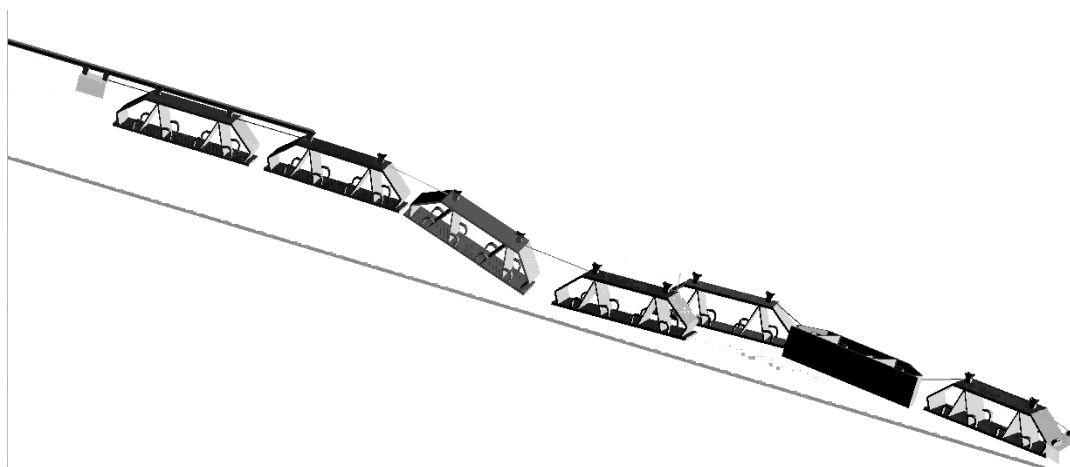
Na rysunku 9 przedstawiono przykład analizy, w której został zerwany łańcuch w modułowym zestawie

nośnym. Pozwoliło to na sprawdzenie zachowania się transportowanego ładunku oraz na analizę występującego zagrożenia.

Za pomocą analiz MBS mogą być również wyznaczane takie wielkości, jak: przebieg prędkości oraz wielkość przyspieszenia działającego na przewożonych ludzi podczas awaryjnego hamowania kolejki. Otrzymane wyniki mogą być wykorzystane do analiz numerycznych, pozwalających na identyfikację i ocenę wybranych zagrożeń mechanicznych. W analizach wykorzystuje się wirtualne odpowiedniki manekinów typu Hybrid III [6]. Analizy MBS znajdują, także zastosowanie w czasie prowadzenia ekspertyz powypadkowych, dotyczących np. wpływu prędkości na zachowanie kabin osobowych, w sytuacji przerwania ciągłości trasy podwieszanej – rysunek 10.



Rys. 9. Analiza sytuacji zerwania łańcucha zawiesia, na którym zawieszono sekcję obudowy zmechanizowanej w modułowym zestawie nośnym [5]



Rys. 10. Symulacja zerwania trasy kolejki podwieszanej [Źródło: opracowanie własne]

5. Podsumowanie

Przedstawione w niniejszym artykule narzędzia i metody wspomagające projektowanie bezpiecznych środków transportu materiałów i przewozu osób w kopalniach węgla kamiennego są stosowane zarówno na etapie realizacji prac koncepcyjnych nowych rozwiązań, jak również podczas tworzenia dokumentacji układów transportu.

Opracowanie nowej wersji systemu STD wynika z potrzeb jego użytkowników (projektanci systemów transportowych z kopalń JSW S.A.). Modułowa struktura systemu umożliwia przeprowadzenie wielokryterialnej oceny komponentów kolejki podwieszanej (moduł oceny i raportowania). Udoskonalony system wspiera służby kopalniane w zakresie skrócenia pracochłonnych obliczeń i ukierunkowuje prace inżynierskie prowadzone w kopalniach na prace koncepcyjne. Wspomagane komputerowo konfigurowanie pozwala na optymalny dobór elementów kolejek w aspekcie występujących warunków i transportowanych mas ładunków. Dostępność systemu na platformie internetowej oraz jego struktura bazodanowa umożliwiają szybką aktualizację jego zasobów i ich uaktualnienie zgodnie ze zmieniającym się parkiem maszynowym.

Główną ideą komputerowego modułu do analiz kolizyjności na trasach transportowych kopalnianych kolei podziemnych, kolejek spągowych oraz podwieszonych, jest zastosowanie narzędzi internetowych do specyfikacji danych wejściowych, powszechne stosowanie programu do wspomaganie projektowania CAD oraz, opracowanego w ITG KOMAG, autorskiego oprogramowania, pracującego wewnątrz programu CAD, do prowadzenia analiz kolizyjności. Zastosowanie programu z grupy CAD do analizy kolizyjności daje projektantowi systemu transportowego następujące korzyści [1]:

- możliwość wielokrotnego prowadzenia analiz kolizyjności, dla zmieniających się warunków brzegowych (lokalizacja trasy kolejki w przekroju poprzecznym wyrobiska, gabaryty transportowanych ładunków, dodatkowe maszyny i urządzenia występujące na trasie kolejki),
- zwiększenie szybkości prowadzenia analiz oraz możliwość dokumentowania ich wyników,
- możliwość budowy modeli płaskich (2D) lub przestrzennych (3D), o dowolnym stopniu skomplikowania,
- wyznaczenie rzeczywistego toru ładunku podczas transportu materiałów wielkogabarytowych – obwiednia transportowanego ładunku,
- możliwość dokonywania pomiarów otrzymanych powierzchni lub brył kolizji celem zaproponowania środków niezbędnych do uniknięcia kolizji,
- wyznaczenie odległości transportowanego materiału od potencjalnych przeszkód.

Zaprezentowane narzędzia i metody są już obecnie stosowane przez pracowników inżyniersko-technicznych kopalń JSW S.A. Ich uzupełnieniem i rozszerzeniem mogą być metody numeryczne MBS

i MES systemów pomocniczego transportu kopalnianego, które wymagają jednak dostępu do specjalistycznego oprogramowania oraz współpracy pomiędzy specjalistami z KOMAG-u i doświadczonej kadry posiadającej wiedzę ekspercką w zakresie eksploatacji środków transportu.

Literatura

1. Dudek M.: Use of CAD systems in testing collision of underground transportation means. Archives of Mining Sciences 2013 nr 2 s. 411-432.
2. Projekty systemów transportu. Dokumentacja rysunkowa w formie plików programu AutoCAD. KWK ZIEMOWIT, 2010-2011 (materiały nie publikowane).
3. Rozporządzenie Ministra Gospodarki z dnia 28 czerwca 2002 r. w sprawie bezpieczeństwa i higieny pracy, prowadzenia ruchu oraz specjalistycznego zabezpieczenia przeciwpożarowego w podziemnych zakładach górniczych (Dz.U. Nr 139, poz. 1169 oraz z 2006 r. Nr 124, poz. 863).
4. Szewerda K., Konsek R., Kaczmarczyk K.: Manewrowy ciągnik elektryczny do transportu materiałów i ludzi. Badania symulacyjne ciągnika PCA-1 podczas jazdy z niesymetrycznym stopniem zużycia kół jezdnych. ITG KOMAG Gliwice 2013 (materiały nie publikowane).
5. Szewerda K., Turewicz K., Tokarczyk J.: Metoda wyznaczania sił dynamicznych w wysokoobciążalnych modułowych zestawach transportowych za pomocą analiz MBS. ITG KOMAG Gliwice 2014 (materiały nie publikowane).
6. Tokarczyk J.: Method for identification of results of dynamic overloads in assessment of safety use of the mine auxiliary transportation system. Archives of Mining Sciences. Artykuł przekazany do wydawnictwa (po pozytywnej recenzji). Planowany termin publikacji: rok 2016.
7. Tokarczyk J., Turewicz A., Dudek M.: Safe Trans Design – system wspomaganie prac inżynierskich dla podwieszonoego transportu kopalnianego. W: Bezpieczeństwo Pracy Urzędzeń Transportowych w Górnictwie. Monografia pod redakcją Andrzeja Tytko, Mariana Wójcika. Centrum Badań i Dozoru Górnictwa Podziemnego sp. z o.o., Łęczyny 2014 s. 84-89.
8. Tokarczyk J. i in.: Stan i kierunki rozwoju systemu wspomaganie prac inżynierskich dla pomocniczego transportu kopalnianego Safe Trans Design (STD). Maszyny Górnicze 2014 nr 2 s. 30-32.
9. Tokarczyk J. i in.: Wspomaganie procesu konfiguracji i oceny środków pomocniczego transportu kopalnianego przy użyciu systemu STD. W: Innowacyjne techniki i technologie dla górnictwa: bezpieczeństwo, efektywność i niezawodność. KOMTECH 2014. ITG KOMAG, Gliwice, 2014, s. 171-181.

Artykuł wpłynął do redakcji w lipcu 2015 r.